



Le fauteuil 6 roues  
le plus **compact** du marché



- prestations en extérieur excellentes
- agile et compacte

### **SIGMA - Midwheeldrive**

La Sigma vous donne la liberté d'aller où vous voulez quand vous le voulez. Elle rassemble les meilleures caractéristiques d'une chaise électronique.

Grâce à son système unique de suspension et à sa conduite Linx, vous vivrez une expérience unique de souplesse même pour des déplacements à l'extérieur.

Même en version full option, la Sigma reste compacte et très agile. Elle est parfaite pour la prise de virages serrés aussi bien dans des petits ou dans des grands espaces.

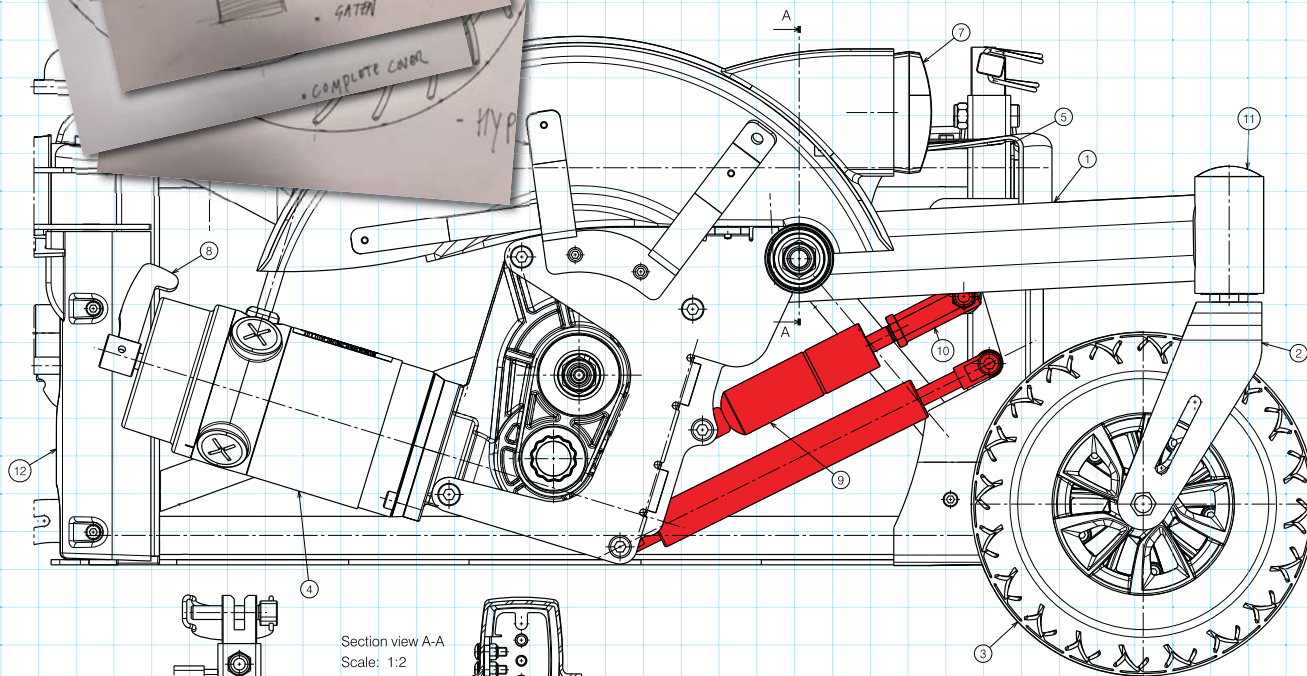
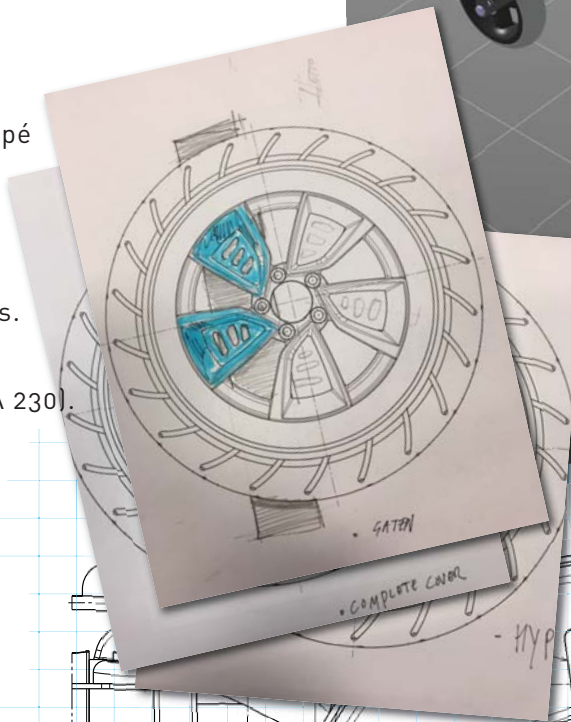
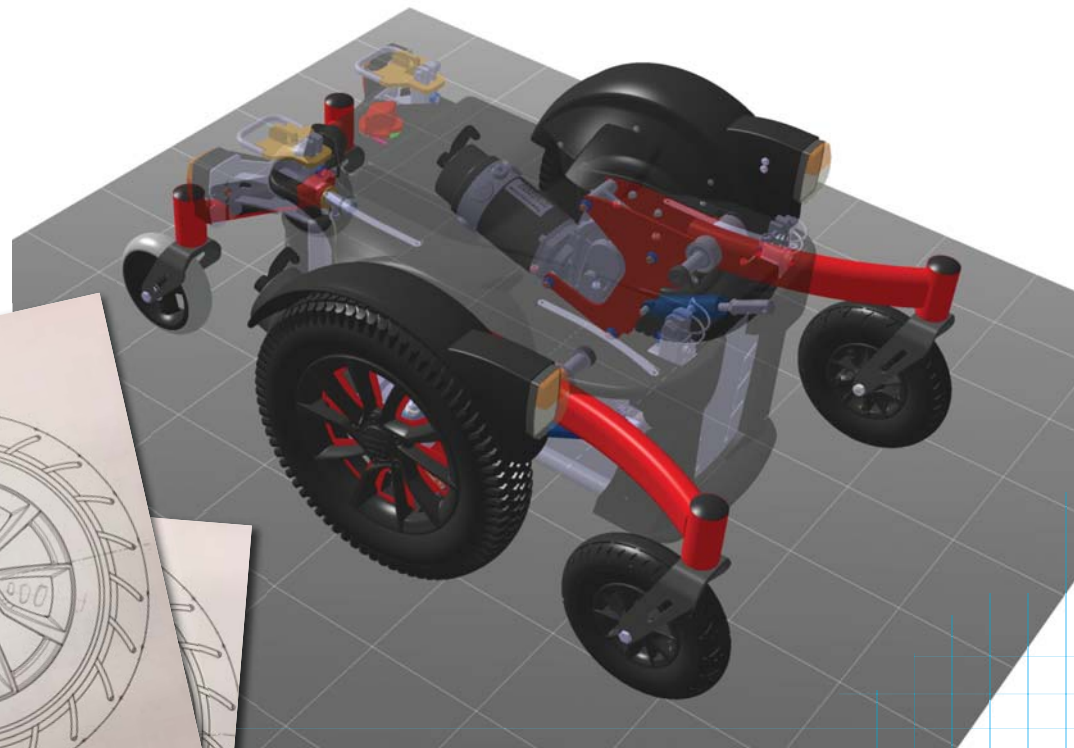
La chaise Sigma est disponible dans différentes configurations et a été développée pour vous convenir à la perfection.

Nous nous sommes efforcés de vous proposer la meilleure expérience possible avec un confort ultime tant pour l'assise que le roulage. Même avec une faible liste d'option, la Sigma peut-être adaptée à vos besoins personnels et à votre style de vie.

- suspension unique
- confort de conduite

## SIGMA - Un développement Vermeiren

Notre département de recherche professionnel a développé un système unique de suspension avec trois palonniers. Grâce à cela, les 6 roues restent en contact permanent avec le sol même sous différents types de revêtement et cela grâce à son système de suspension unique à 3 points. La Sigma reste à chaque moment stable et peut franchir différentes hauteurs allant jusqu'à 50 mm (65 mm SIGMA 230).



# LINX™

Linx la nouvelle génération de boîtier de commande pour les chaises électroniques

- Système évolutif
- Composants modulables
- Technologie mise à jour
- Nouvelle interface de programmation



■ commande adaptative

## SIGMA - Les boîtier de commande LINX

La Sigma est livrée avec un système de commande **LINX**.

Comme il peut être difficile de rouler à vitesse constante sur des terrains inégaux, le système intelligent **LINX** analyse et adapte en permanence la résistance active des moteurs.

Ceci a pour conséquence d'offrir une réaction optimale de ces moteurs sur tous les terrains et offre un confort de conduite ainsi qu'une sécurité accrue.

La conception modulaire des commandes **LINX** permet facilement à l'aide de quelques options d'offrir des fonctions faciles et adaptables à chacun, ce qui rend l'usage de ses fonctions aisées. Le contrôleur de base offre déjà l'accès à la plupart des fonctions de la chaise Sigma.



SE08 - Boîtier Supplémentaire



SE09 - Boîtier Accompagnateur



SE64 - Commande à 10 boutons



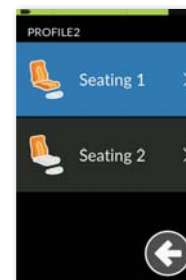
La commande **LiNX** avec écran LCD touch screen offre la possibilité d'avoir accès un choix énorme de fonctions (inclinaison de l'assise et du dos, éclairage) avec une visualisation directe sur l'écran pour plus de confort et de facilité d'utilisation.



Assise et dossier réglables



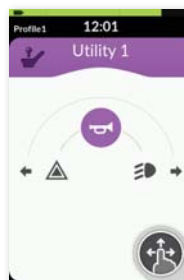
Pictogrammes clairs



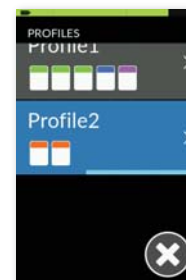
Personnalisation



Précision des réglages



Programmes d'aide



Profils multiples

L'interface **LiNX** est disponible sur iOS et PC. Cela signifie que la Sigma peut rapidement être configurée et analysée.

**LiNX** vous fournit des données et des statistiques sur les performances de votre chaise que vous pouvez analyser. Les données sont consultables en temps réel grâce à la liaison Bluetooth®.

Avec la clé **LiNX**, toutes les fonctionnalités de votre chaise peuvent-être adaptées.



SE83 - Mini joystick



SE82 - Commande par boutons

### SIGMA - Commandes LiNX extra

Tous les moyens de contrôle peuvent-être montés sur la chaise. Pression par bouton, mini joystick ou contrôle personnalisé peuvent s'adapter à chaque utilisateur.



## liberté d'utilisation

### SIGMA - Moyens de contrôle

VERMEIREN s'adapte au confort personnalisé de chaque utilisateur et propose beaucoup de solutions et de systèmes adaptés à chaque utilisateur. Du système standard jusqu'à un système facile pour les enfants au système intégré avec écran tactile pour les adultes.

#### SE04 - Commande au menton



SE02 - Commande LiNX de base



SE02 - Commande LiNX LCD



SE53 - Commande pivotante



SE53A - Commande pivotante crantée



SE53Z - Commande pivotante abaissée



SE55 - Commande renforcée

## confort personnel

### **SIGMA - Confort d'assise**

Être bien assis est essentiel pour le confort de chacun. Vous avez le choix entre des dossiers souples préformés, des dossiers avec ventilation ou des dossiers plus élégants avec des coussins en similicuir. Tous les types sont compatibles avec la Sigma et vous donne une incroyable expérience de roulage.



**Accoudoir en PU**



**Accoudoir en cuir artificiel**



**Accoudoir en soft**



**Dossier et assise en Cordura**



**Dossier et assise en soft**



**Dossier et assise en cuir artificiel**

## ■ configuration d'assise

Certaines configurations d'assises sont toujours disponibles en option. D'un lift (SE42) qui peuvent monter de 300 mm jusqu'à un dossier qui peut s'incliner à 50 degrés. Ces fonctionnalités peuvent vous aider dans votre style de vie et vous rendre plus facile la vie de tous les jours.





■ design contemporain



## ■ SIGMA 230

Le design ne signifie pas toujours qu'il faille céder à la fonctionnalité. Nous avons développée la SIGMA 230 pour les utilisateurs qui exigent un peu plus. Equipé de roues avant plus grandes, fourches avant en acier et une hauteur supplémentaire pour franchir des obstacles jusqu'à 65 mm.



 conformité

### **SIGMA - Votre garantie sur la qualité.**

Sur le plan de la qualité, le fauteuil Sigma répond aux normes les plus rigoureuses de divers instituts d'essai dont la compétence est reconnue dans la plupart des pays européens.

### **La chaise roulante doit s'adapter à vous et pas l'inverse.**

Vermeiren joue depuis plus de 63 ans un rôle essentiel dans le développement de fauteuils roulants modernes et personnalisables. Notre principe de base est : votre fauteuil roulant doit s'adapter à vous et non l'inverse.

C'est pourquoi nous avons adopté une conception modulaire. Dans cette optique, nous avons créé une vaste gamme d'accessoires interchangeables.



## options

**B06** - repose-pied manuel

**BZ8 ART** - repose-jambes réglable en longueur

**BZ8E ART** - repose-jambes électrique

**B15A** - table noir en ABS

**B31** - Support canne

**L04** - pelote de côté

**SE24** - porte-gobelet

**SE26** - barre de poussée

**BZ10E** - repose-pied électrique

**L55** - repose-tête réglable

**L58** - repose-tête de confort réglable

**L44** - dossier réglable en tension

**B58** - ceinture de sécurité

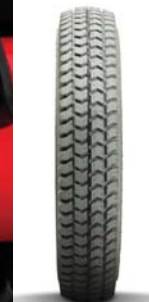
**SE16** - protège vêtements en plexi

**SE27** - coffre de rangement

**SE74** - rétroviseur



**Pneus tout chemin**



**Pneus tout chemin**



**Pneus lisses**



**Pneus pleins**





**B06**



**BZ8 ART**



**BZ8E ART**



**B15A**



**B31**



**L04**



**SE24**



**SE26**



**BZ10E**



**L55**



**L58**



**L44**



**B58**



**SE16**



**SE27**



**SE74**



 couleurs brillantes

**Sigma - Couleur mat et brillante**

La chaise roulante Sigma est disponible dans une large palette de couleurs qui correspondent à votre propre style personnel. Optez pour une discrète couleur mat ou une couleur brillante plus visible. La couleur de votre choix sera reconnaissable dans tous les détails de votre chaise, y compris à l'intérieur des jantes de vos roues centrales et sur les côtés du logement de la batterie.

 couleurs mat



## caractéristiques

Longueur, hauteur, profondeur, combien pèse ma Sigma ?  
 Ai-je besoin d'une plus petite ou d'une plus courte assise ?  
 Ceci sont des questions importantes auxquelles nous essayons de vous apporter des réponses grâce à notre tableau technique pour que chacun puisse trouver l'information importante et prendre la bonne décision par rapport au modèle dont il a besoin.

Poids utilisateur maximum	140 kg			
Classe du fauteuil	B			
Longueur maximum (repose jambes)	1177 mm	1163 mm	1198 mm	
Largeur totale	580 mm - 630 mm - 680 mm			
Poids total	141 kg	154 kg	168 kg	
Poids de la pièce la plus lourde	133.75 kg	146.75 kg	160.75 kg	
Poids des parties amovibles				
Repose-pied B06	1,95 kg (par pièce)			
Dossier	3.35 kg			
Chargeur	0,95 kg			
Pente maximum en descente	6°			
Pente maximum en montée	6°			
Stabilité latérale	6°			
Rayon d'action	35 km			
Stabilité dynamique en montée	6°			
Hauteur de franchissement maximum	50mm (roues 30x50) 65 mm (roues 230)			
Vitesse maximale	6 km/h 10 km/h			
Distance minimum de freinage à vitesse maxi	2.1 m			
Réglage de l'angle du siège	21° (manuel)	0 - 20° (électrique)	0° - 50° (électrique)	0° - 45° (électrique)
Profondeur d'assise	420-440-460-480-500-520 mm			

Largeur d'assise	400 mm - 450 mm - 500 mm			
Hauteur d'assise à l'avant (adaptable pour SE30 SE34 SE36 SE39 SE40 SE41)	435-450-465-480-495 mm			
Hauteur d'assise à l'avant (adaptable pour SE42+SE40,SE42+SE39)	478 à 538 mm			
Hauteur d'assise à l'avant (adaptable pour SE43)	453 à 513 mm			
Réglage de l'angle du dossier	32° (manuel)	0 - 37° (électrique)	0° - 37° (électrique)	0° - 37° (électrique)
Hauteur du dossier	610 mm			
Distance palette/assise (BZ10E)	365 – 465 mm			
Angle entre assise et repose-pieds	90° - 153°			
Distance entre l'assise et les accoudoirs	250 – 530 mm			
Rayon de braquage minimal	1200 mm			
Garde au sol (cadre inférieur)	65 mm			
Diamètre des roues centrales	350 x70 mm			
Type de roues centrales	3.00-8, pneumatiques			
Diamètre des roues avant	200 x 50 mm - (SIGMA 230 : 230 x 50 mm)			
Type des roues avant	caoutchouc			
Diamètre des roues arrière	140 x 40 mm			
Type des roues sous palonnier	caoutchouc			
Taille du cadre avec les roues	962x618x377 mm - SIGMA 230: 962x672x377 mm			
Équipement standard	<ul style="list-style-type: none"> <li>• Accoudoirs PU, rabattables, Quick Release</li> <li>• Repose-pieds B06</li> <li>• Dossier L34</li> <li>• Boîtier de commande escamotable</li> <li>• Accroche-Taxis (6x)</li> <li>• Garde boue</li> <li>• Ceinture de sécurité</li> </ul>			
<b>Composants électriques</b>				
Batterie				
Capacité:	80,0Ah/20h			
Tension:	12V DC			
Puissance Moteur	2 x 220W frein électromagnétique		2 x 350W frein électromagnétique	



**Crash Test Approved**

2x12V-80Ah	2x220W 2x350W	6 km/h 10 km/h	35 km	6°	50 65 (SIGMA 230)	1200				
580 630 680	400 450 500	manuel 32° électrique 37°	435 450 465 480 495	420 440 460 480 500 520	610	365-465	1177	>141	140	kg

Dimensions en mm, poids en kg. Tolérances dimensionnelles et pondérales admises: 1,5 mm et 1,5 kg - Sous réserve de modifications techniques.

- suspension unique
- confort de roulage
- prestations à l'extérieur excellentes
- agile et compacte
- large choix de configurations possibles

Distribué par

